

工事概要

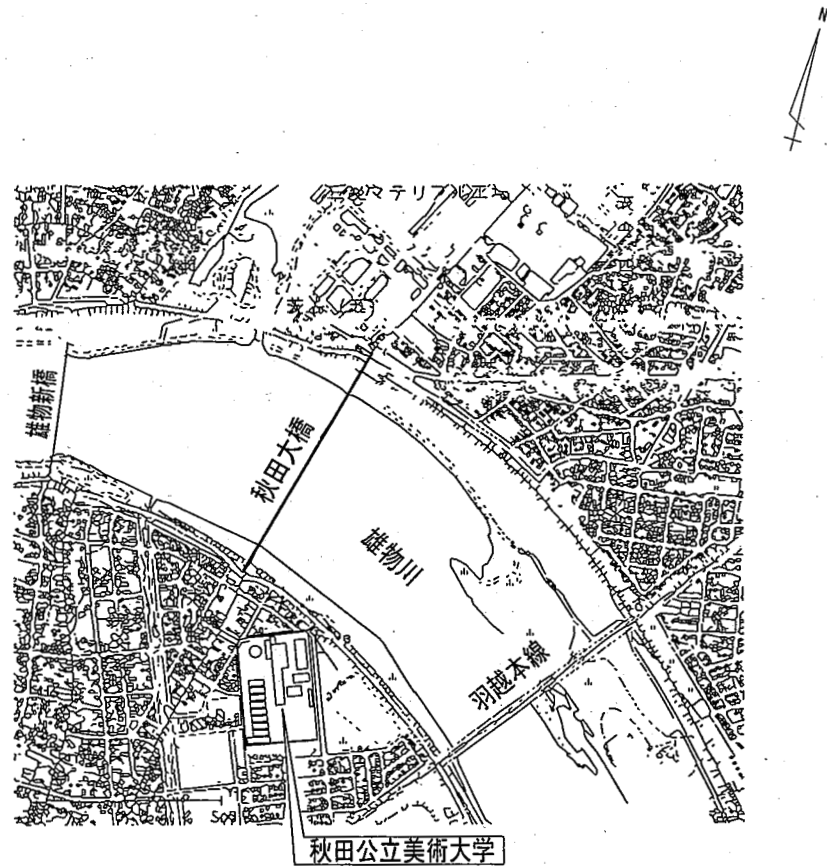
- ・工事名：秋田公立美術大学（仮称）プレハブ棟新築工事
- ・工事場所：秋田市新屋大川町12-3（大学構内）
- ・敷地面積：56,194.0㎡
- ・構造・規模：鉄骨造 1階建て
- ・用途地域：第一種中高層住居専用地域
- ・防火地域：指定なし
- ・建築物の容積率 200%、建ぺい率 60%
- ・建屋（プレハブ工法）
 - 北棟：27.30m (15k) × 9.10m (5k) = 248.43㎡ (75坪)
 - ・軒高（水下）：3.85m
 - ・室名：授業スペース1、授業スペース2、器具・倉庫1
 - 南棟：38.22m (21k) × 9.10m (5k) = 347.80㎡ (105坪)
 - ・軒高（水下）：3.85m
 - ・室名：学生制作スペース、器具・倉庫2、作品、倉庫
- ・電気設備：照明、コンセント、換気扇 等
- ・給排水設備：水栓、排水樹、流し台 等
- ・雑工その他：樹木伐採抜根、外構整備、講義棟外壁窓防火設備に改修 等

標準仕様

- ・建屋（プレハブ工法）
 - 構造：軽量鉄骨ブレース構造（壁内ブレース）
 - 基礎：鉄筋コンクリート造布基礎
 - 外壁：イソバンド t=35
 - 内外面：カラーガルバリウム鋼板 t=0.35
 - 内部：ポリイソシアヌレートフォーム充填
 - 屋根：ガルバリウム鋼板 t=0.6ポルトレス折板葺 H=168
 - 裏面：ポリエチレンフォーム貼り t=4.0
 - ケラバ・鼻隠し包み（底含む）、雪止めアングル
 - 断熱：床下（ポリスチレンフォーム） t=25
 - 天井：グラスウール t=100 (24kg品) + ポリフィルム t=0.1
 - 板金金物：水切（カラーガルバリウム鋼板） t=0.4
 - 軒先面戸（カラーガルバリウム鋼板） t=0.5
 - ケラバ包み（カラーガルバリウム鋼板） t=0.4

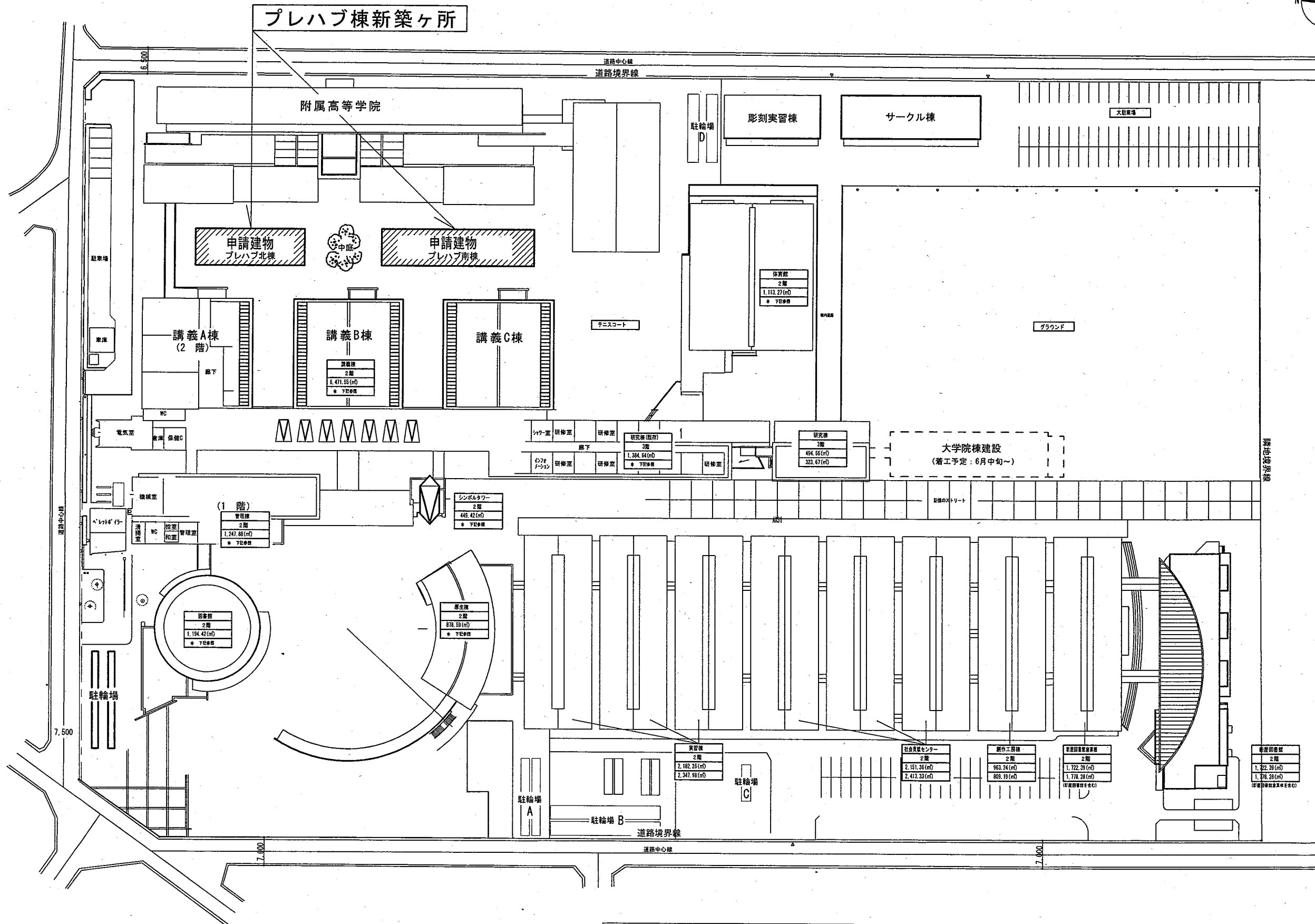
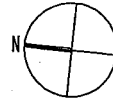
特記事項

- 本プレハブ本体の構造、寸法等は標準的な参考とする図面であり、請負者は速やかに構造計算書と施工図面等を提出し、承認を得ること。
- 下記内容の諸申請等の作成および申請は請負者がおこない、要する費用は請負者負担とする。提出された申請書等は返却しない。
 - ・構造計算書の提出
 - ・確認申請の内容変更
 - ・完了検査の申請（費用含む）
 - ・諸関係機関への届け出、立ち合い、検査等業務
- 一般事項
 - ・図面および仕様書に明記されていない事項は、「公共建築工事標準仕様書」（建築、電気、機械工事編）（28年版）による。
 - ・施工および影響範囲の地下埋設物等を事前に調査確認し、安全に施工すること。



附近見取図

公立大学法人 秋田公立美術大学	件名	秋田公立美術大学（仮称）プレハブ棟新築工事				種別	附近見取図・工事概要				特記 秋田公立美術大学 総務課 1級建築士 大臣登録 第157803号 新田 吉一 〒010-1632 秋田市新屋大川町12-3 TEL：018-888-8100	図面番号	1
					設計	縮尺				区分		A	
						設計年月日	平成 28年 6月 日	年度	H28				



箇所図 S=1/1000

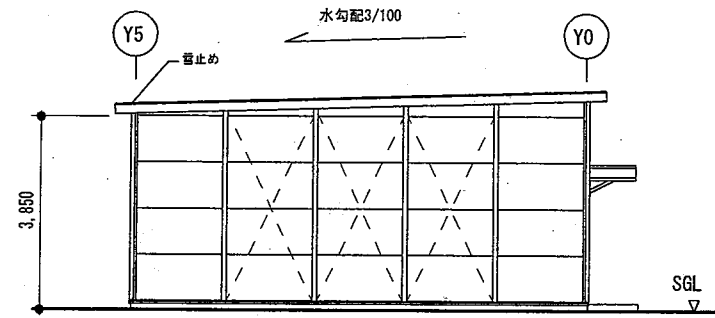
工事対象建物

公立大学法人
秋田公立美術大学

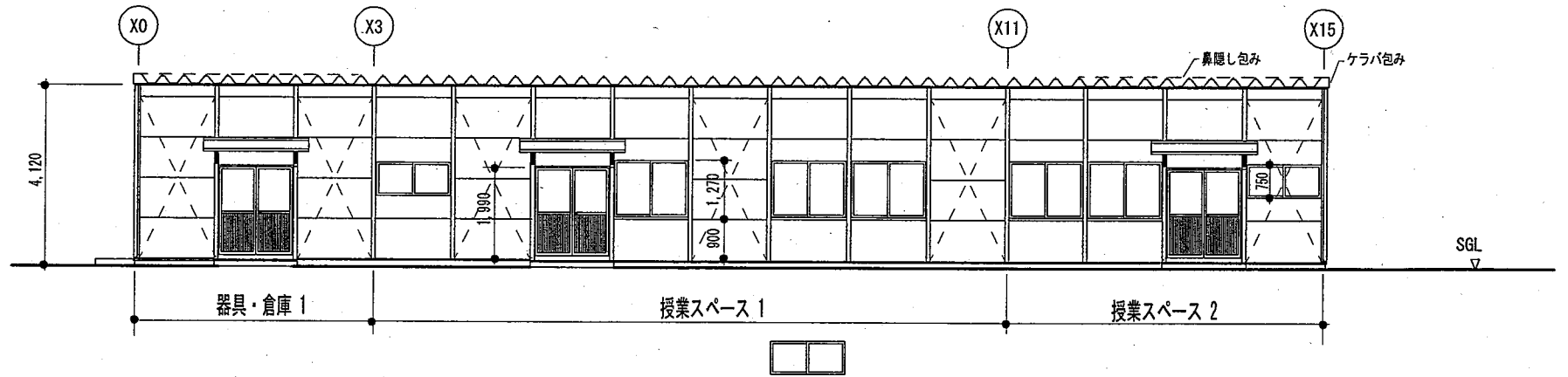
件名	秋田公立美術大学(仮称)プレハブ棟新築工事			種別	箇所図			特記
設計				縮尺	1/1000			
設計年月日	平成 28年	6月	日	年度	H28			

秋田公立美術大学 総務課
1級建築士 大臣登録 第157803号 新田 吉一
〒010-1632 秋田市新屋大川町12-3
TEL: 018-888-8100

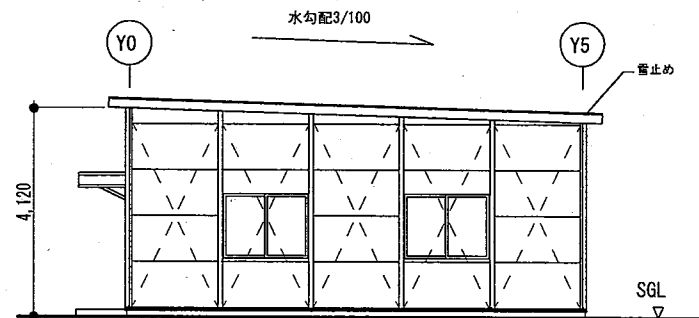
図面番号	2
区分	A



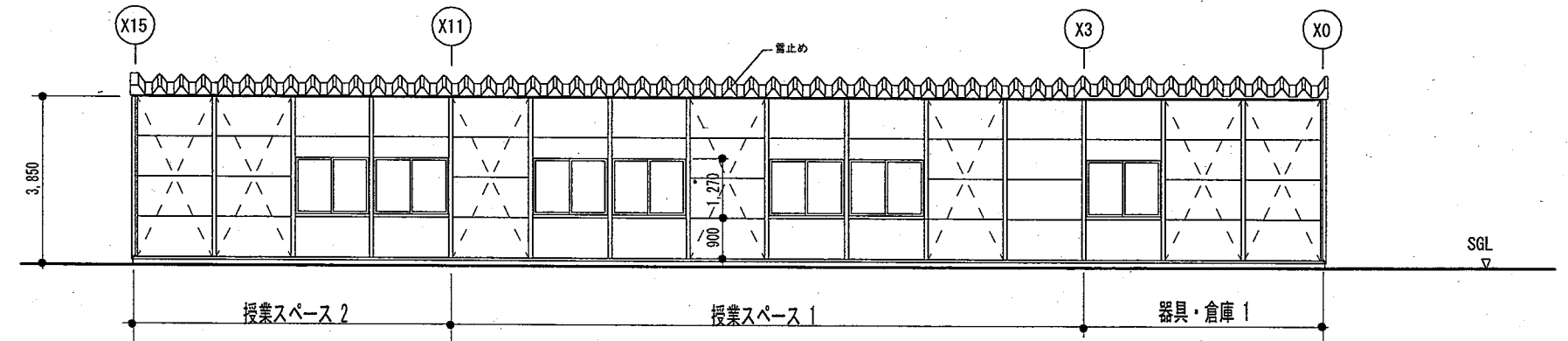
X0 通立面図 1:150



Y0 通立面図 1:150



X15 通立面図 1:150

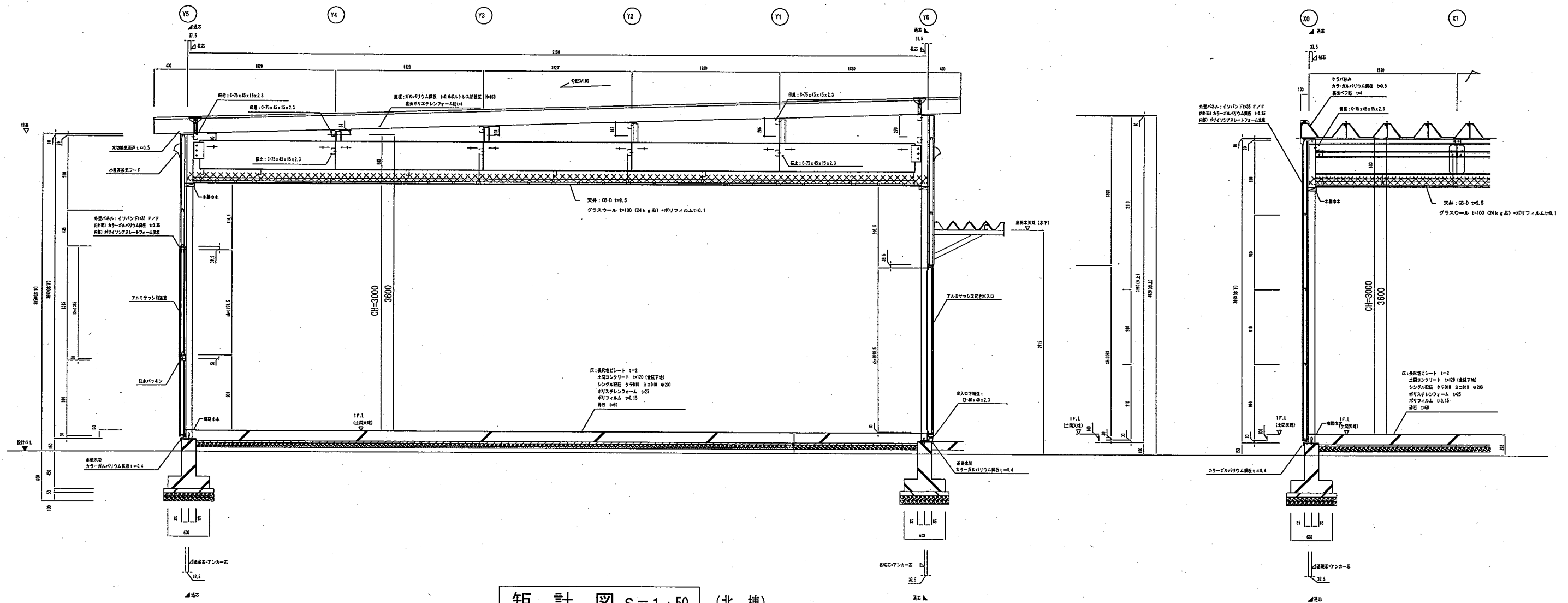


Y5 通立面図 1:150

(北棟)

行政指導等の指導により変更する場合があります。
 詳細な構造検討により変更する場合があります。

公立大学法人 秋田公立美術大学	件名 秋田公立美術大学(仮称)プレハブ棟新築工事	種別 立面図	特記 秋田公立美術大学 総務課 1級建築士 大臣登録 第157803号 新田 吉一 〒010-1632 秋田市新屋大川町12-3 TEL: 018-888-8100	図面 番号 5	
	設計	縮尺 S=1/150			区分 A
	設計年月日 平成 28年 6月 日 年度 H28				



矩計図 S=1:50 (北棟)

公立大学法人
秋田公立美術大学

件名	秋田公立美術大学 (仮称) プレハブ棟新築工事
設計	

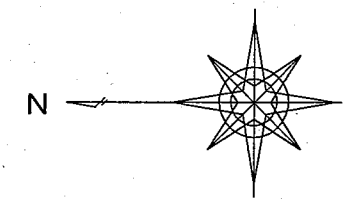
種別	矩計図(北棟)
縮尺	S=1:50
設計年月日	平成 28年 6月 日 年度 H28

特記

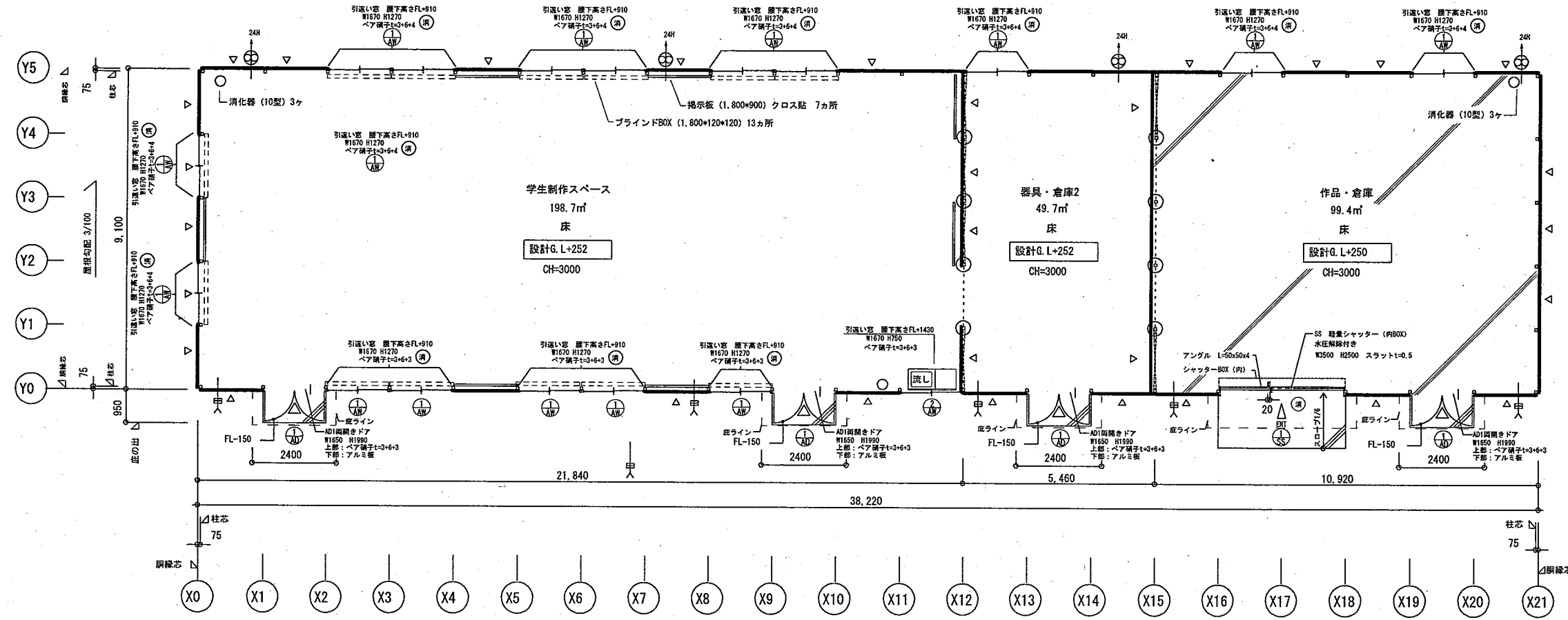
秋田公立美術大学 総務課
1級建築士 大臣登録 第157803号 新田 吉一
〒010-1632 秋田市新屋大川町12-3

図面番号	6
区分	A

外部仕上 布壁 コンクリート打放し 外壁 イソバンド t=35 内外面 カラーガルバリウム鋼板 t=0.35 内部 ポリイソシアヌレートフォーム充填	屋根 ガルバリウム鋼板 t=0.6ポルトレス折板葺 H=168 表面: ベフ付 t=4.0貼り 断熱 床下: スタイロフォーム t=25 天井: グラスウール t=100 (24kg品) + ポリフィルムt=0.1	板金金物 水切 : カラーガルバリウム鋼板 t=0.4 軒先面戸 : カラーガルバリウム鋼板 t=0.5 ケラバ包み : カラーガルバリウム鋼板 t=0.4 ポーチ床 コンクリート金コテ 小屋裏換気口 セルフード程度	既存建物の延焼の恐れ部の開口部は防火設備とする。
---	--	---	--------------------------



室名	床	巾木	外周内壁	天井	廻縁	備考
学生制作スペース	長尺塩ビシートt=2.0 土間コンクリート金コテ下地	樹脂巾木	イソバンド t=35 表し	GB-D t=9.5 LGS下地	木製	天井改め口
器具・倉庫2	長尺塩ビシートt=2.0 土間コンクリート金コテ下地	樹脂巾木	イソバンド t=35 表し	GB-D t=9.5 LGS下地	木製	天井改め口
作品・倉庫	土間コンクリート金コテ仕上	樹脂巾木	イソバンド t=35 表し	GB-D t=9.5 LGS下地	木製	天井改め口



1階平面図 S=1:150 南棟 (床面積計347.8㎡)

行政等の指導により変更する場合があります。
 詳細な構造検討により変更する場合があります。

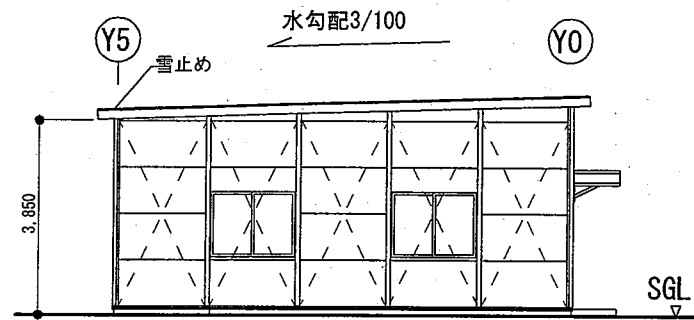
凡例

- ==== ブラインドBOX (1,800*120*120) 13カ所
- 掲示板 (1,800*900) クロス貼 7カ所
- 消火器 (10型) 3ヶ

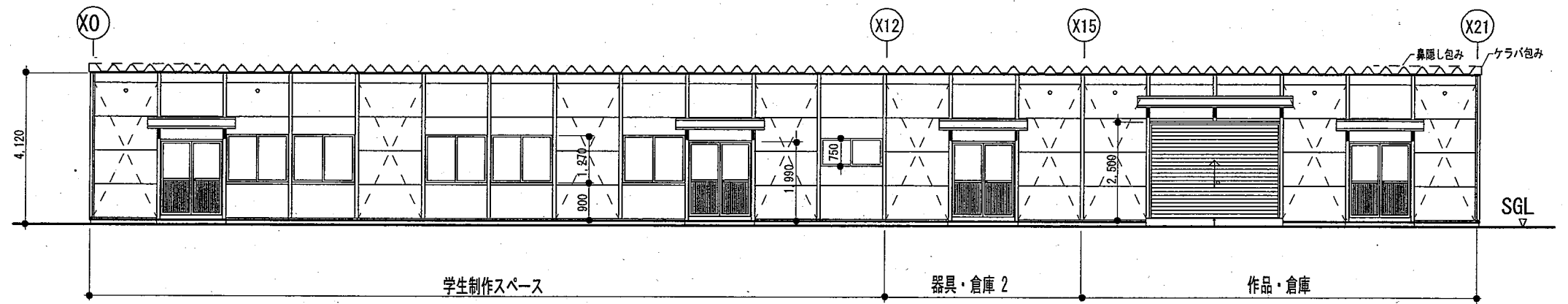
凡例

- △ : 壁ブレスを示す。※小屋ブレスについては大径認定ブレスとする。
- 24H : 換気扇 (24時間) を示す。
- ⊖ : 給気口 (100VH+0306) を示す。
- ⊕ : 消防開口を示す。

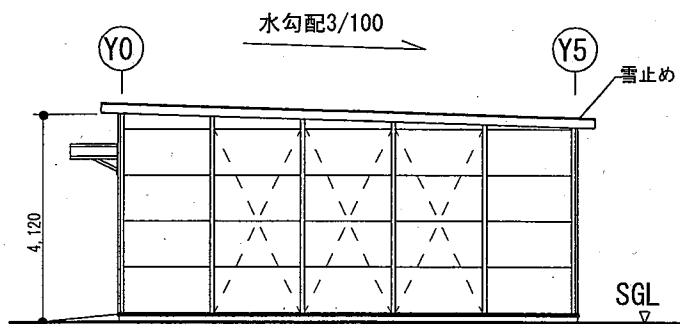
単位: ㎡	必要換気面積	有効換気面積	必要採光面積	有効採光面積	必要採光面積	有効採光面積
学生制作スペース	A/20=248.4/20	VA=(0.75x1.27x13)+(0.75x0.75x1)+(0.75x1.99x3)	免除	免除	A/5=248.4/5	LA=(1.67x1.27x14) x 3 採光補正係数3倍読みで配置計画
器具・倉庫2	=12.42	=17.41 OK			=49.68	=89.07 OK
作品・倉庫	A/20=99.4/20	VA=(0.75x1.27x2)+(0.75x1.99)+(3.50x2.50)	免除	免除	A/5=99.4/5	LA=(1.67x1.27x2) x 3 採光補正係数3倍読みで配置計画
	=4.97	=12.14 OK			=19.88	=12.72 OK
消防法上	*必要	347.8/30=11.59				建築面積: 347.80㎡
無悪影響判定	*有効	(0.75x0.89) x 16 + (3.50 x 2.50)	=19.43 > 11.59 OK			延床面積: 347.80㎡



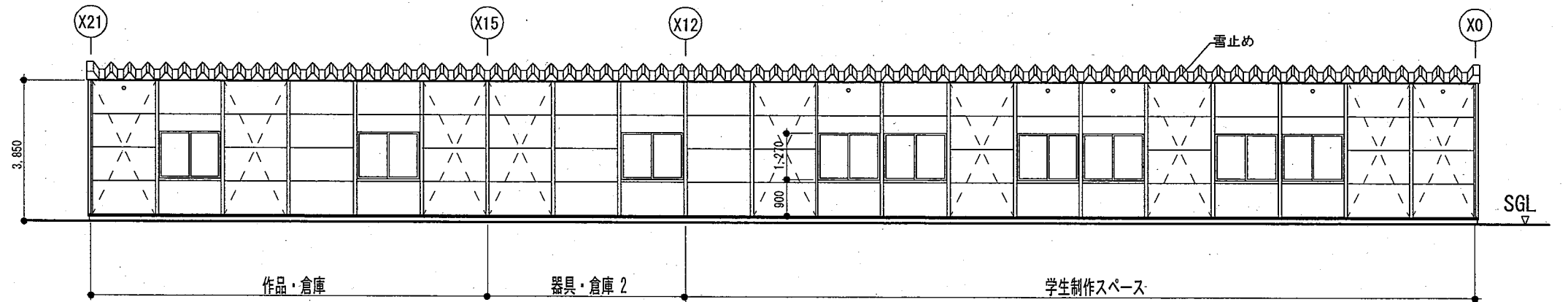
X0通 立面図 1:150



Y0通 立面図 1:150



X21通 立面図 1:150

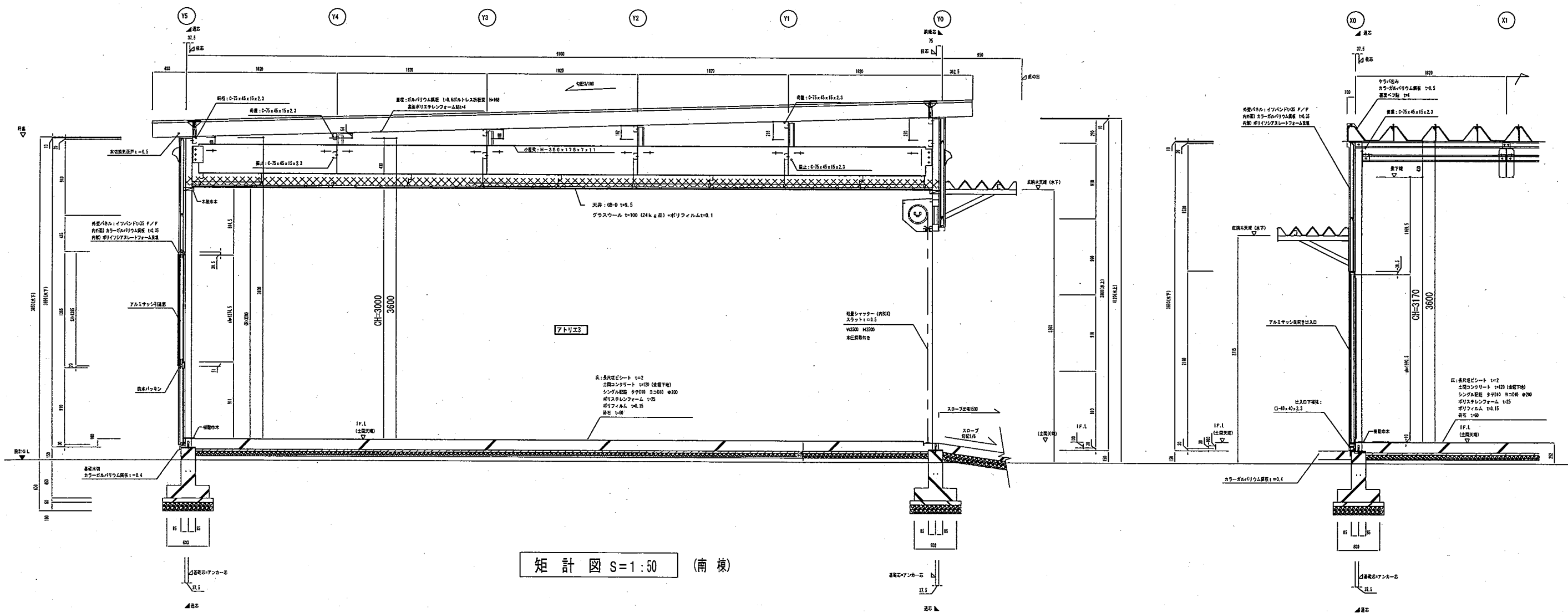


Y5通 立面図 1:150

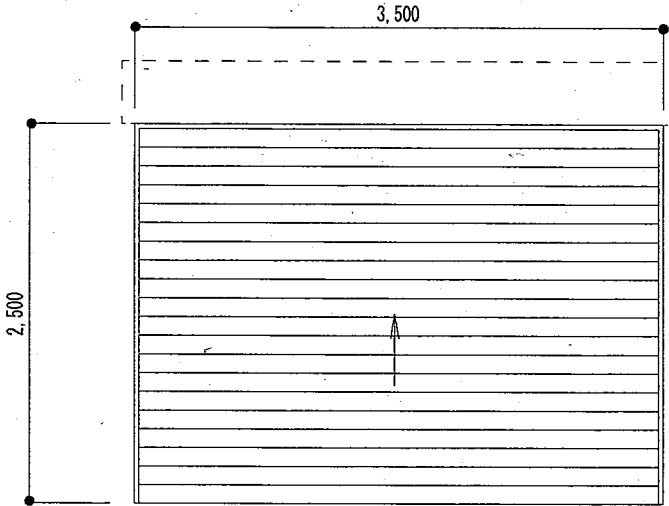
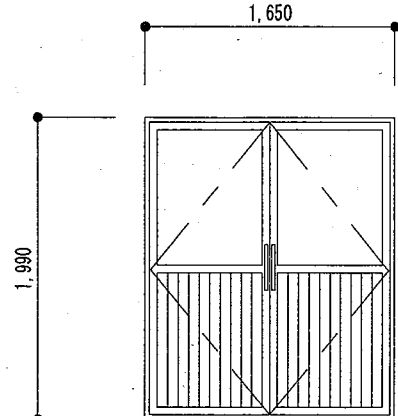
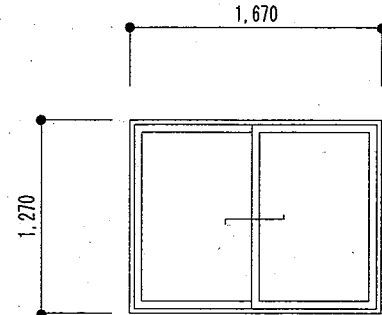
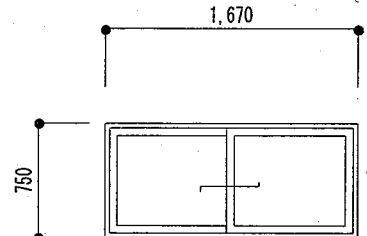
(南 棟)

行政指導等の指導により変更する場合があります。
詳細な構造検討により変更する場合があります。

公立大学法人 秋田公立美術大学	件名 秋田公立美術大学プレハブ棟新築工事	種別 立面図	特記	秋田公立美術大学 総務課 1級建築士 大臣登録 第157803号 新田 吉一 〒010-1632 秋田市新屋大川町12-3 TEL: 018-888-8100	図面番号 8
	設計	縮尺 S=1/150	平成 28年 6月 日 年度 H28		
	設計年月日	区分 A			

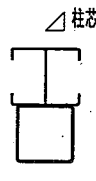
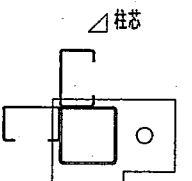
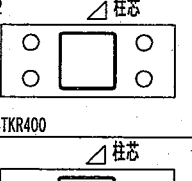
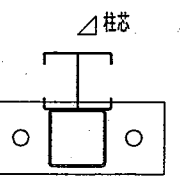
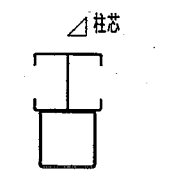
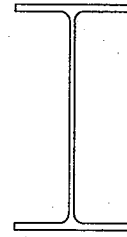


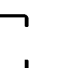
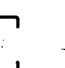
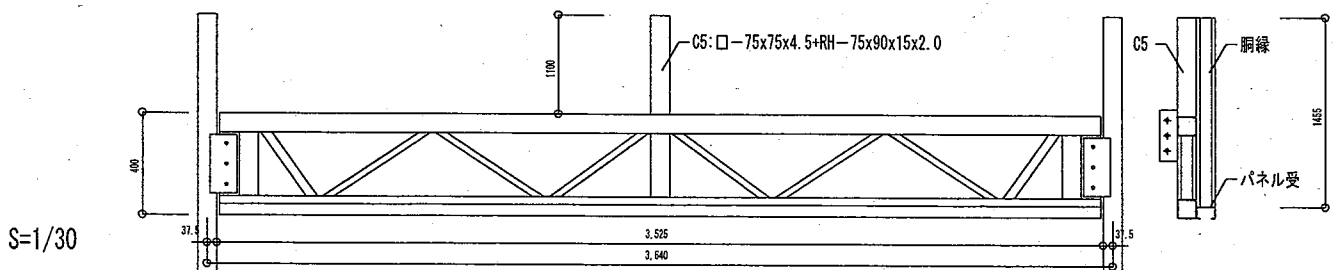
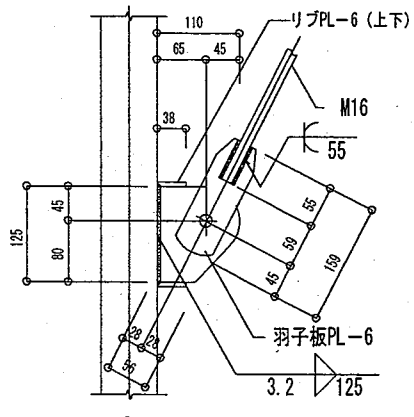
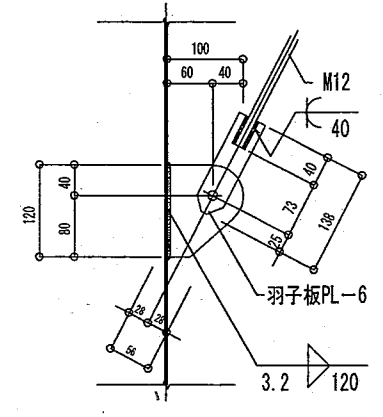


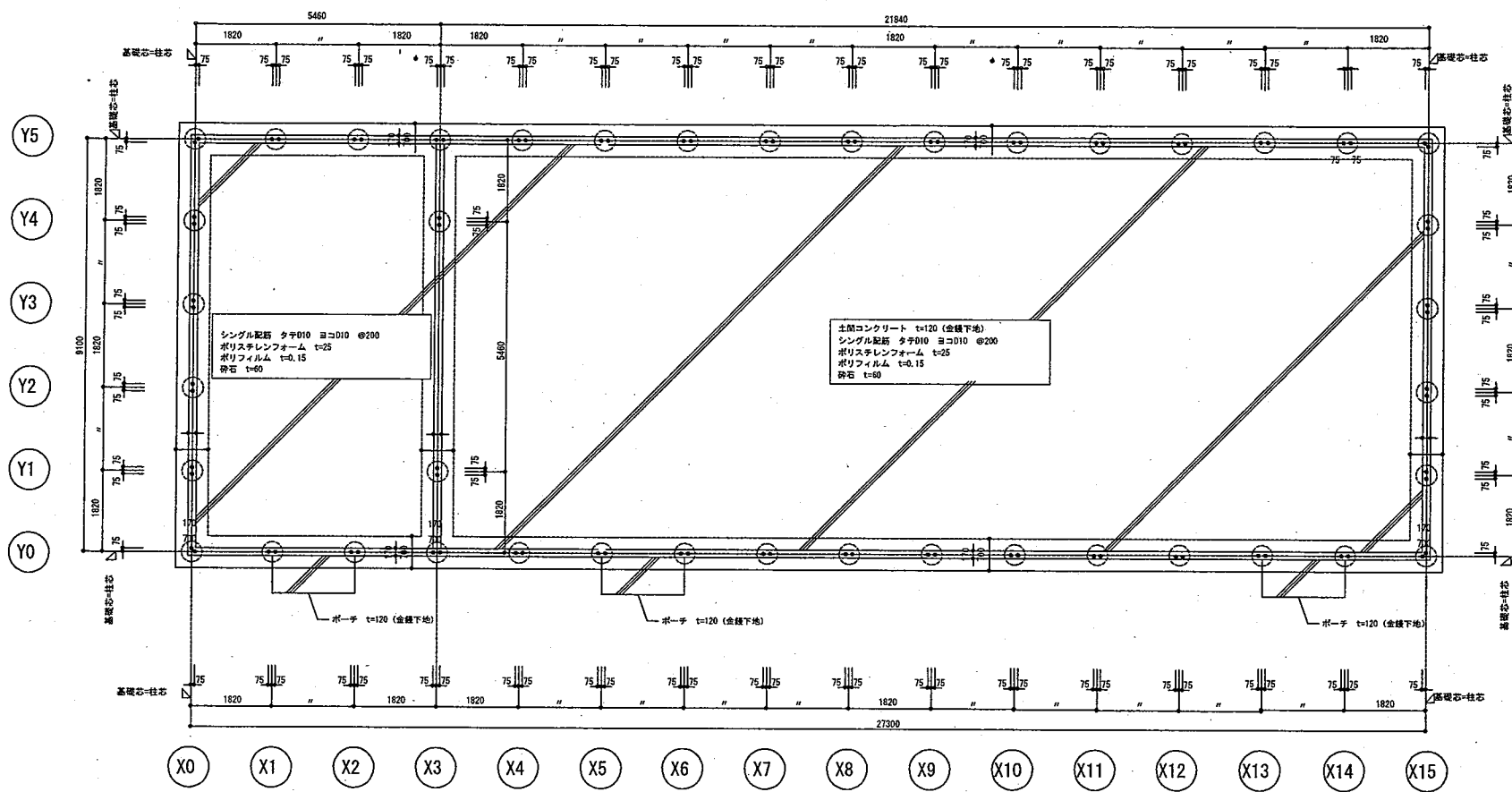
公立大学法人 秋田公立美術大学	件名 秋田公立美術大学 (仮称) プレハブ棟新築工事	種別 矩計図 (南棟)	特記 秋田公立美術大学 総務課 1級建築士 大臣登録 第157803号 新田 吉一 〒010-1632 秋田市新屋大川町12-3	図面番号 9	
	設計	縮尺 S=1/50			区分 A
	設計年月日	平成 28年 6月 日 年度 H28			

記号	使用室名	数量	① SS	南棟：作品・倉庫	1	① AD	北棟：3ヶ所 南棟：4ヶ所	7	① AW	北棟：14ヶ所 南棟：16ヶ所	30	② AW	北棟：2ヶ所 南棟：1ヶ所	3
姿図・寸法														
型式・材質				軽量バランスシャッター（補強タイプ）、（内BOX）		アルミ製両開き戸		引違い窓		引違い窓				
仕上				カラー鋼板、スラットt=0.5		二次電解着色クリアー		二次電解着色クリアー		二次電解着色クリアー				
枠・見込														
額縁														
踏摺・水切						SUS								
硝子						透明 3+6+3		西側全 FL3+6+3FL 東側全 FL3+6+F4		透明 3+6+3				
支持金物・開閉装置				水圧解除付		丁番（SUS）、ドアクローザ		戸車		戸車				
錠				シャッター錠		外：シリンダー、内：サムターン、フランス落し		クレセント		クレセント				
握手類						アルミ引手・押棒 腰部：アルミ樹脂複合板		引手		引手				
その他金物				ガイドレール・水切（SUS）、土間アングル埋込、付属金物一式		戸当り、下枠補強：40*40*2.3、付属金物一式		付属金物一式		付属金物一式				

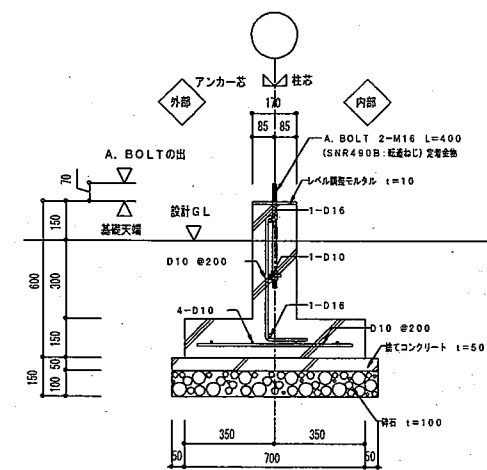
建具リスト（北・南棟共通）S = 1/50

部材リスト (北・南棟)

記号	妻・桁柱	C1	隅柱	C2	耐力柱	C3	桁柱	C4	桁柱	C5	使用材料
断面											鋼材 SS400 SSC400 STKR400 STKR400 SS400 SNH400L
部材	□-75x75x3.2		□-75x75x3.2		□-75x75x3.2		□-75x75x4.5		□-75x75x4.5		ブレース 壁: JISA5540 (2008) 建築用ターンバックル 水平: 大臣認定番号 MTRN-0019 ターンバックル鋼 SNR400A ターンバックルボルト ボルト SNR400B 羽子板 SN400B ブレースシート SS400 10.9 中ボルト (ばね座金付) ブレース端部
パネル受(鋼縁)	RH-75x90x15x2.0		C-75x45x15x1.6		RH-75x90x15x2.0		RH-75x90x15x2.0		RH-75x90x15x2.0		ボルト 柱梁接合部: 4. 8. 中ボルト (ばね座金付) その他接合部: 4. 8. 中ボルト (ばね座金付)
プレート	B. PL-16		B. PL-16		T. PL-4.0 / B. PL-16		B. PL-16		B. PL-16		高力ボルト F10T
ボルト	A. BOLT 2-M16		A. BOLT 2-M16		A. BOLT 2-M16		A. BOLT 2-M16		A. BOLT 2-M16		アンカーボルト A. BOLT: JIS B1220 (SNR490: JIS G 3138)
記号	小屋梁	RG1	軒桁	WG	小屋妻梁	RG2	母屋	M	振止	V	錆止塗装 JIS K 5674 2種 2回塗り
断面											
部材	H-300x150x6.5x9		C-75x45x15x2.3		C-75x45x15x2.3		C-75x45x15x2.3		C-75x45x15x2.3		
プレート	G. PL-4.5										
ボルト	3-M12		2-M12		2-M12		1-M12		1-M12		
記号	受梁 4K	SG1									
断面											
部材	上弦材	□P-75x75x3.2									
	下弦材	□P-75x75x3.2+C-75x45x15x2.3 (パネル受け)									
プレート	ラチス材	C-75x45x15x2.3			プレート	G. PL-4.5					
ボルト	束材	□P-75x75x3.2			ボルト	HTB 3-M12					



※ 設計地耐力 ・長期 30 kN/m²
 ・短期 60 kN/m²
 ※ 使用材料 ・普通コンクリート (計画供用期間の最：短期)
 設計基準強度 : $F_c = 2.1 \text{ N/mm}^2$
 鋼合管理強度 : $F_m = 2.1 \text{ N/mm}^2 + m S_n \text{ N/mm}^2$ (構造体強度補正値)
 ※ 構造体強度 $m S_n$ は施工時期により検討すること。
 ※ 土間コンクリートには $m S_n$ は適用しない
 滑りコンクリート : $F_c = 1.8 \text{ N/mm}^2$
 スラップ : 15 cm 以下
 ・真鍮鉄筋 SD295A, SD345
 ・アンカーボルト SNR490B (ねじなし) 定着板付 (L=400mm)



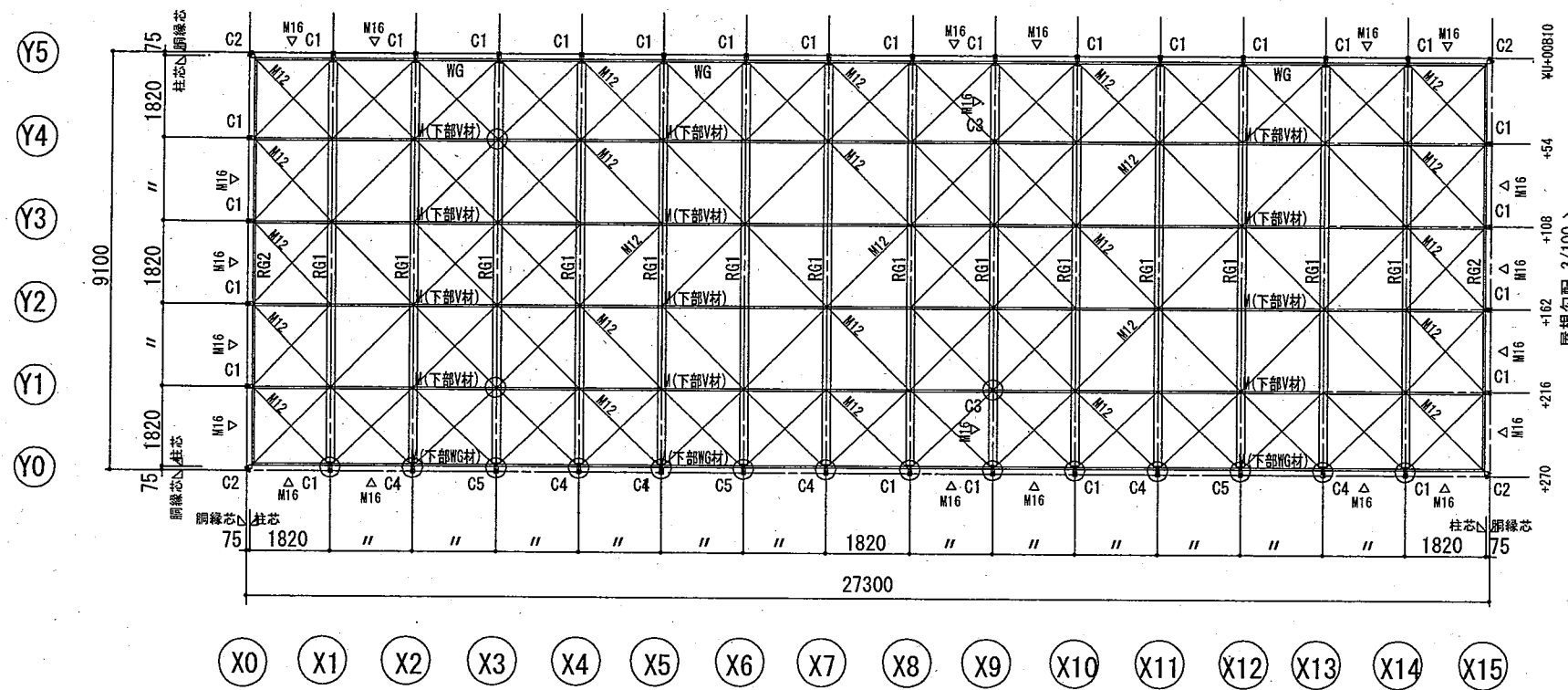
行政指導等の指導により変更する場合があります。
 詳細な構造検討により変更する場合があります。

公立大学法人
 秋田公立美術大学

件名	秋田公立美術大学 (仮称) プレハブ棟新築工事			種別	基礎伏図・基礎断面詳細図			特記	北棟
設計				縮尺	S=1:150 (A3)				
設計年月日	平成 28年 6月 日	年度	H28						

秋田公立美術大学 総務課
 1級建築士 大臣登録 第157803号 新田 吉一
 〒010-1632 秋田市新屋大川町12-3
 TEL: 018-888-8100

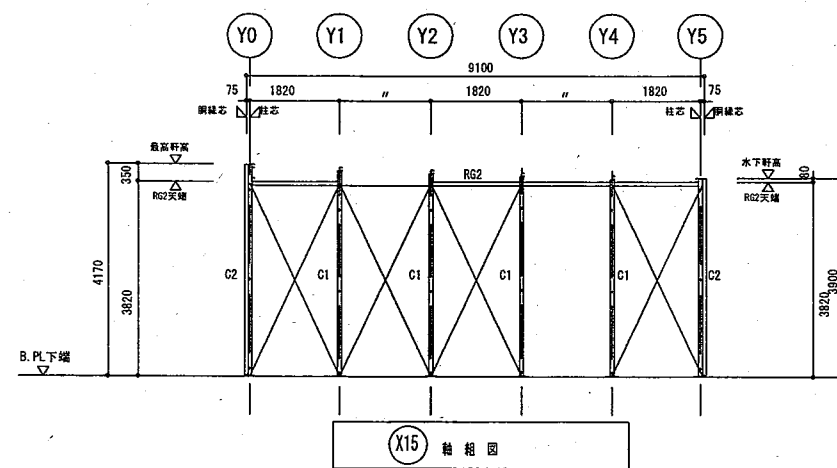
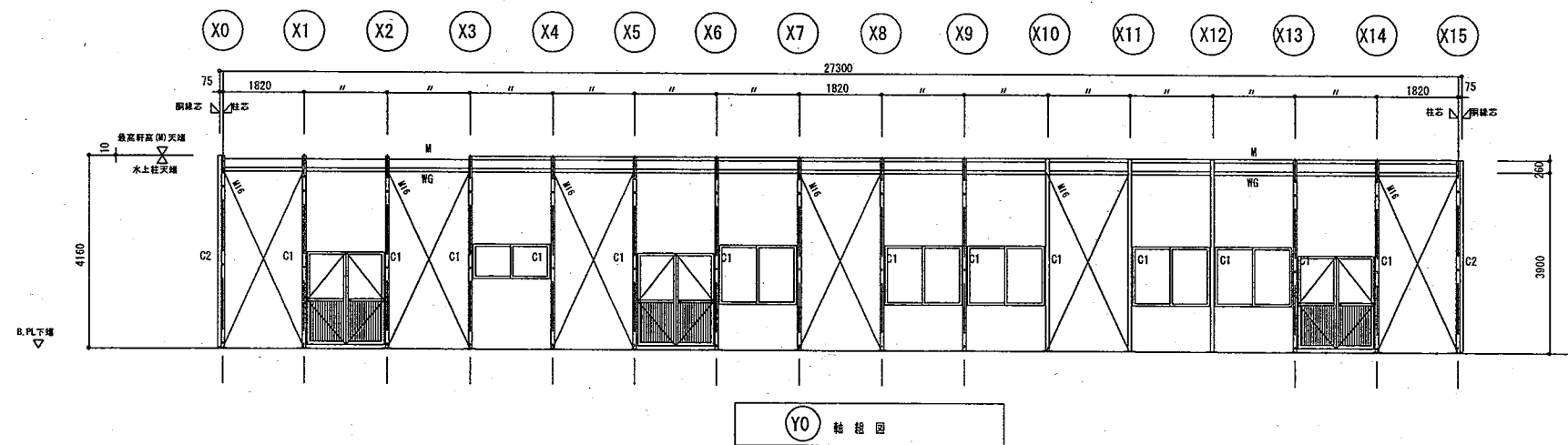
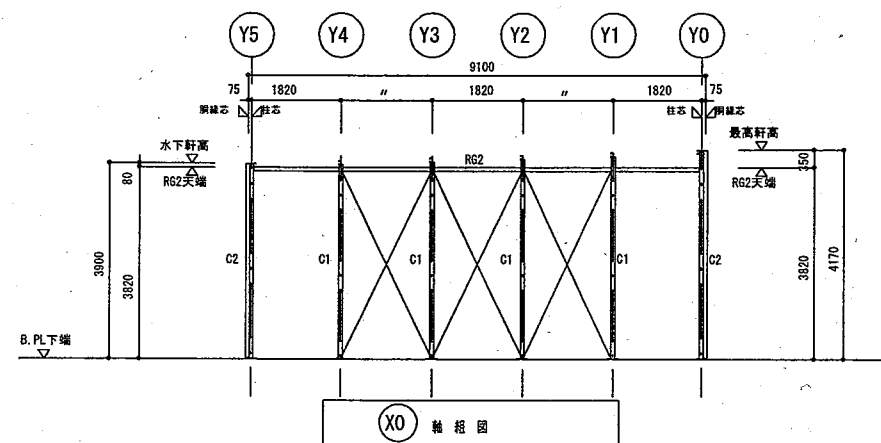
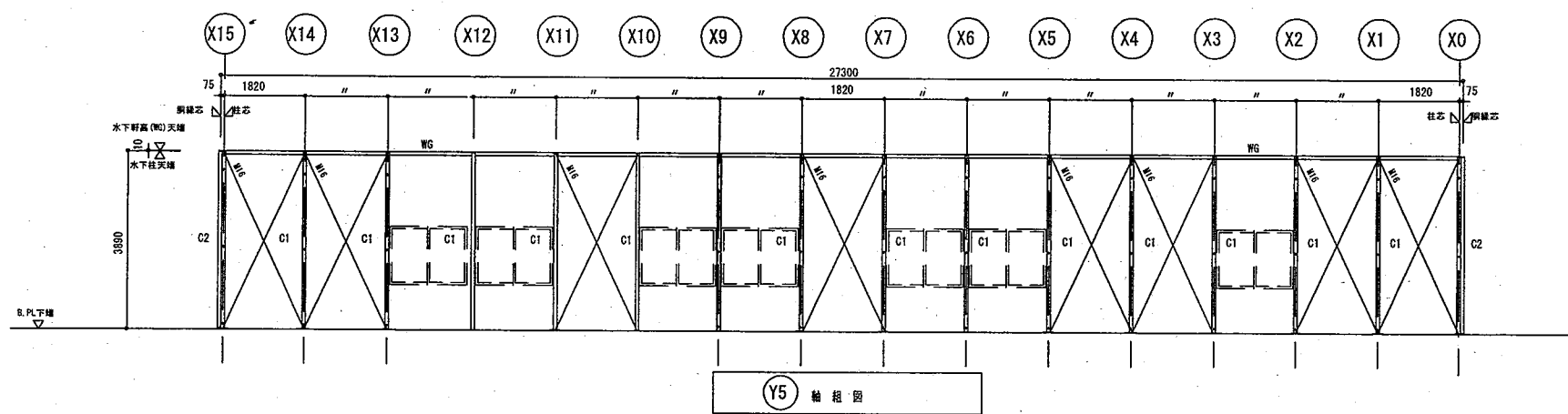
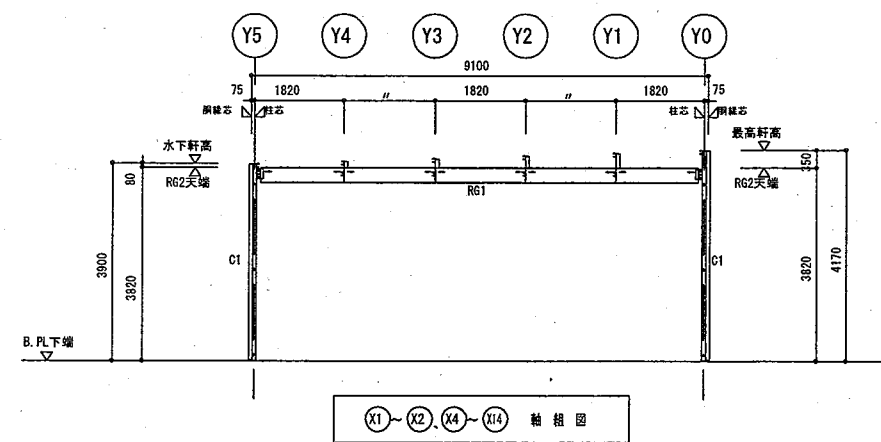
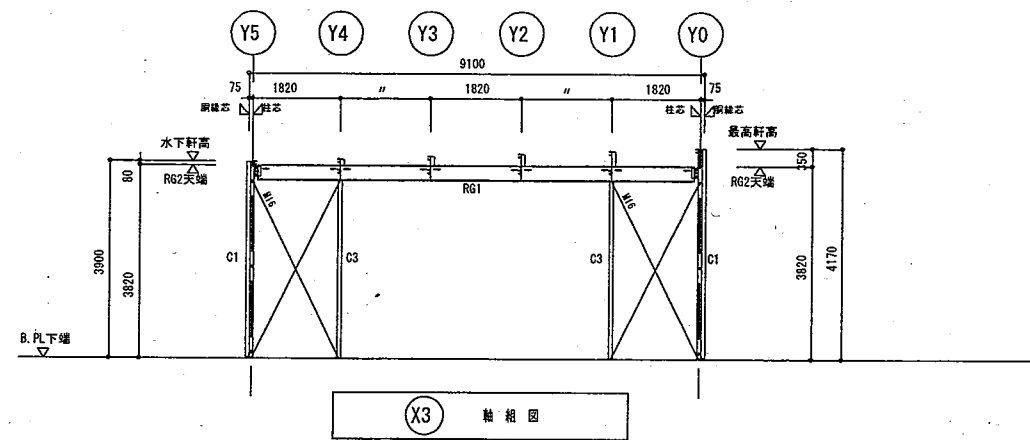
図面番号	2
区分	S



小屋伏図 S=1/150 (北棟)

凡例
 △ …壁ブレースの位置を示す。
 …天井受け材 (C-60x30x10x2.3) の位置を示す。

公立大学法人 秋田公立美術大学	件名 秋田公立美術大学 (仮称) プレハブ棟新築工事	種別 小屋伏図	特記		秋田公立美術大学 総務課 1級建築士 大臣登録 第157803号 新田 吉一 〒010-1632 秋田市新屋大川町12-3 TEL: 018-888-8100	図面 番号 3	
	設計	縮尺 1/150	設計年月日 平成 28年 6月 日 年度 H28				区分 S
	設計	縮尺 1/150	設計年月日 平成 28年 6月 日 年度 H28				



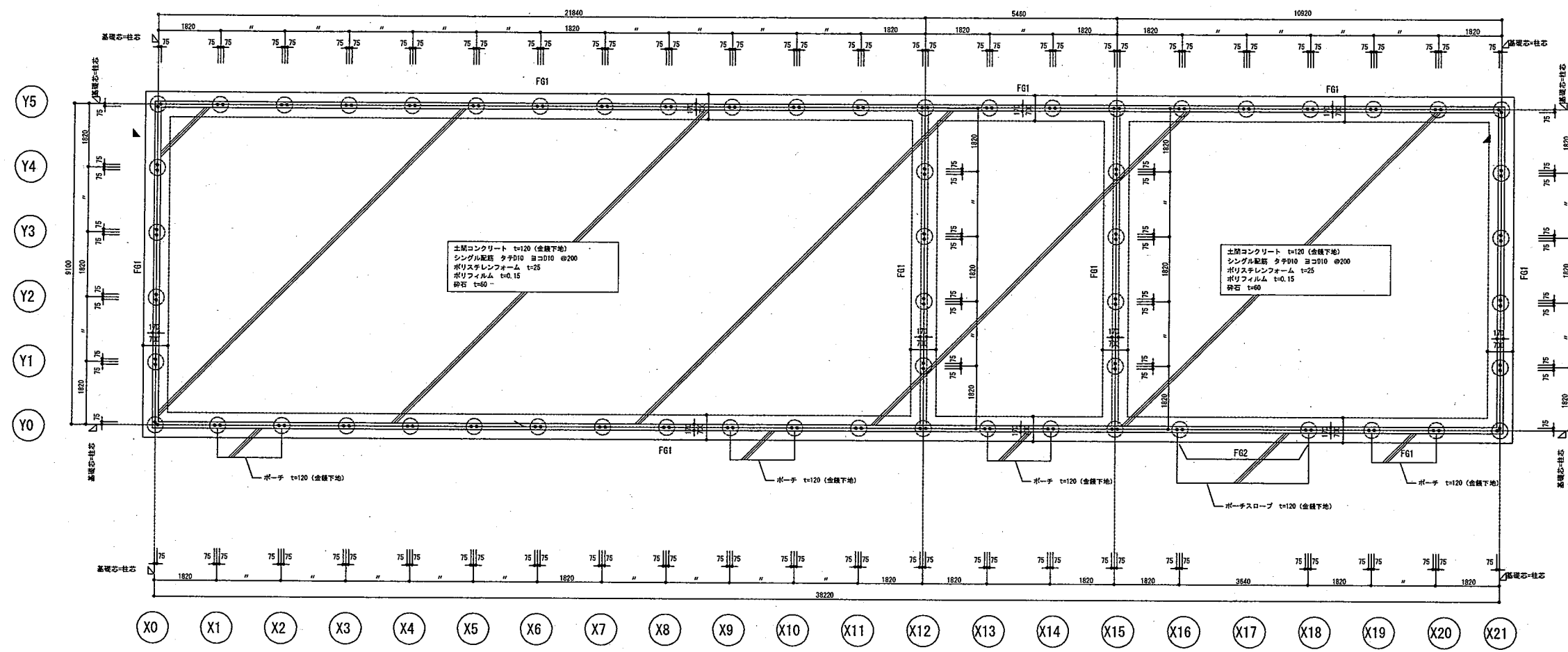
軸組図 S=1/150 (北棟)

公立大学法人
秋田公立美術大学

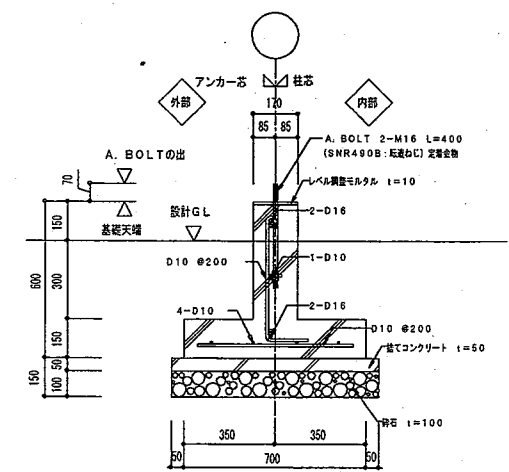
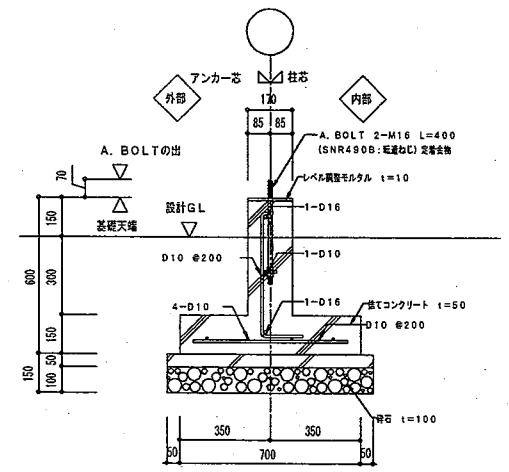
件名	秋田公立美術大学プレハブ棟新築工事				種別	軸組図		特記
設計					縮尺	S=1/150		
設計年月日	平成 28年 6月 日	年度	H28					

秋田公立美術大学 総務課
1級建築士 大臣登録 第157803号 新田 吉一
〒010-1632 秋田市新屋大川町12-3
TEL : 018-888-8100

図面番号	4
区分	S

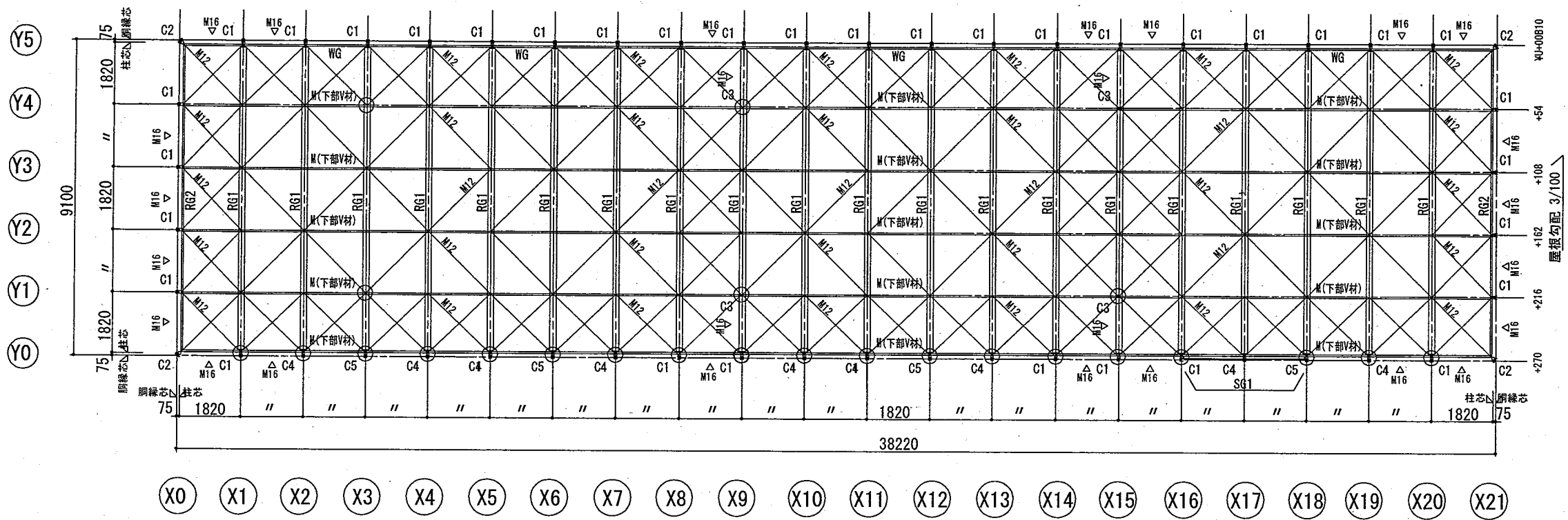


※ 設計地耐力 長期 30kN/m²
 短期 60kN/m²
 ※ 使用材料 普通コンクリート (計画供用期間の級: 短期)
 設計基準強度: $F_c = 21 \text{ N/mm}^2$
 鋼管管理強度: $F_m = 21 \text{ N/mm}^2 + m S_n \text{ N/mm}^2$ (構造体強度補正値)
 ※ 構造体強度 $m S_n$ は施工時期により検討すること。
 ※ 土間コンクリートには $m S_n$ は適用しない
 滑りコンクリート: $F_c = 18 \text{ N/mm}^2$
 スラブ: 15cm以下
 異形鉄筋 SD295A, SD345
 アンカーボルト SNR490B (転ねねじ) 定着板付 (L=400mm)



行政指導等の指導により変更する場合があります。
 詳細な構造検討により変更する場合があります。

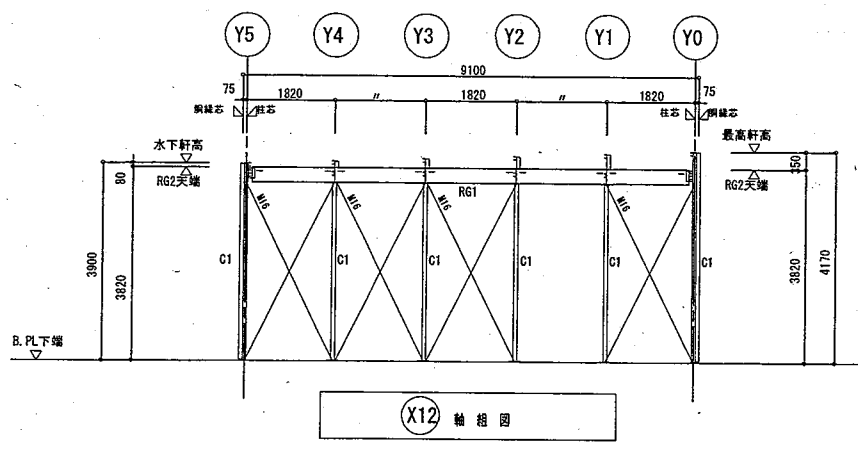
公立大学法人 秋田公立美術大学	件名 秋田公立美術大学 (仮称) プレハブ棟新築工事	種別 基礎伏図・基礎断面詳細図	特記 南棟	秋田公立美術大学 総務課 1級建築士 大臣登録 第157803号 新田 吉一 〒010-1632 秋田市新屋大川町12-3 TEL: 018-888-8100	図面 番号 5
	設計	縮尺 S=1:150 (A3)	年度 H28	区分 S	
	設計年月日 平成 28年 6月 日	年度 H28	年度 H28	区分 S	



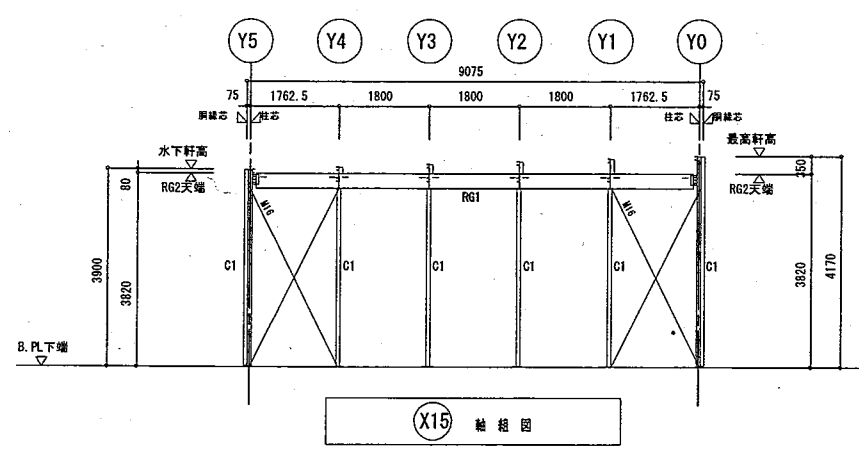
小屋伏図 S=1/150 (南棟)

凡例
 △ …壁プレースの位置を示す。
 …天井受け材 (C-60x30x10x2.3) の位置を示す。

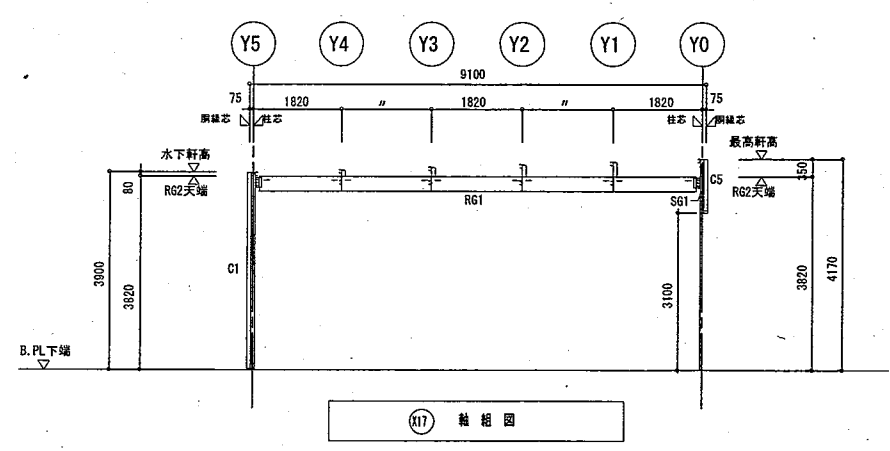
公立大学法人 秋田公立美術大学	件名 秋田公立美術大学(仮称)プレハブ棟新築工事	種別 小屋伏図	特記	秋田公立美術大学 総務課 1級建築士 大臣登録 第157803号 新田 吉一 〒010-1632 秋田市新屋大川町12-3 TEL: 018-888-8100	図面 番号 6	
	設計	縮尺 1/150	平成 28年 6月 日 年度 H28			区分 S
	設計年月日					



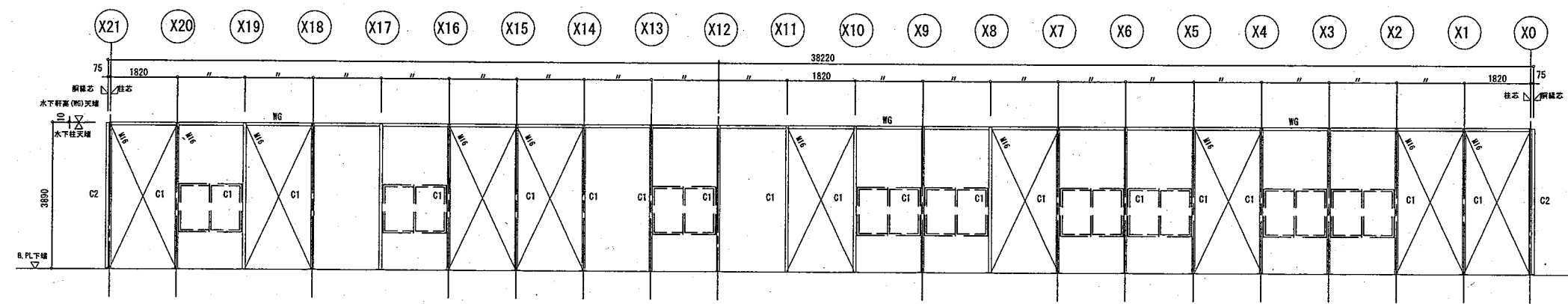
X12 軸組図



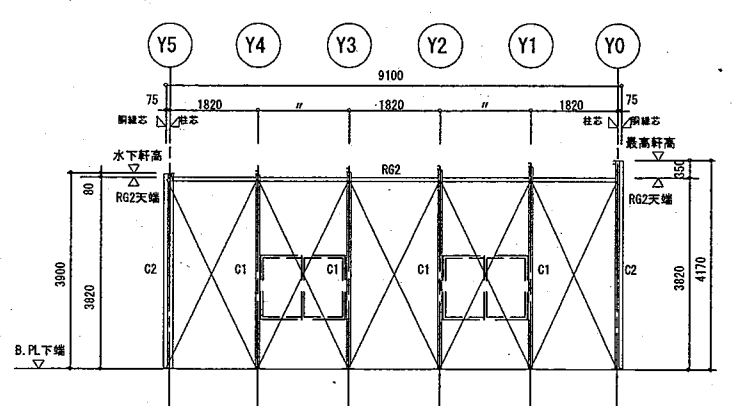
X15 軸組図



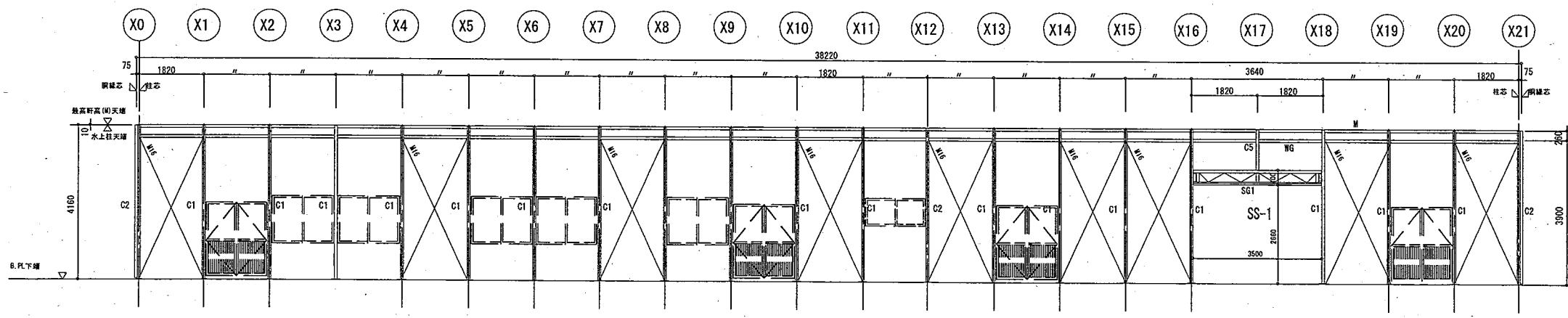
X17 軸組図



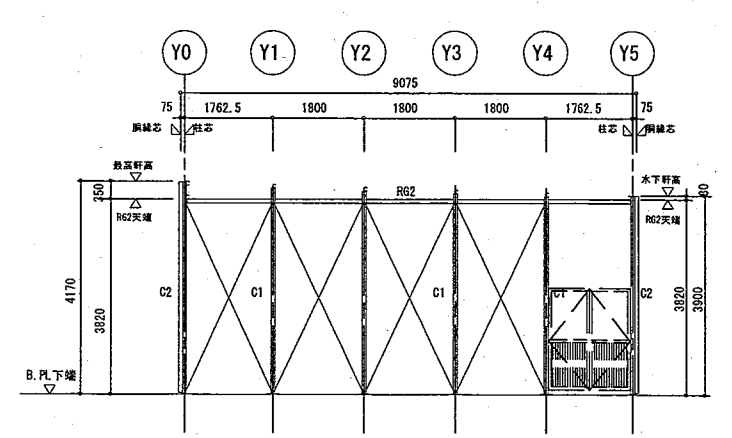
Y5 軸組図



X0 軸組図



Y0 軸組図



X12 軸組図

軸組図 S=1/150 (南棟)

公立大学法人
秋田公立美術大学

件名	秋田公立美術大学(仮称)プレハブ棟新築工事	種別	軸組図(南棟)	特記
設計		縮尺	S=1/150	
設計年月日	平成28年6月	年度	H28	

秋田公立美術大学 総務課
1級建築士 大臣登録 第157803号 新田 吉一
〒010-1632 秋田市新屋大川町12-3
TEL: 018-888-8100

図面番号	7
区分	S